

E

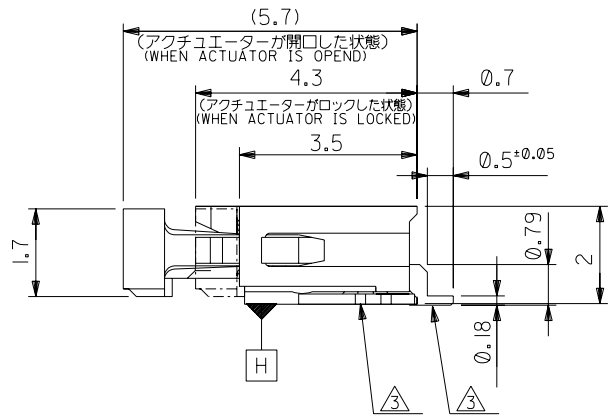
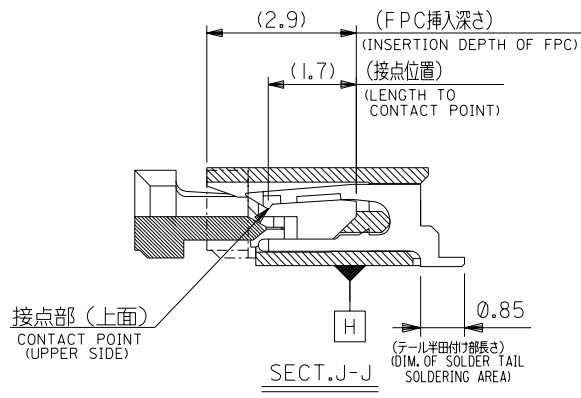
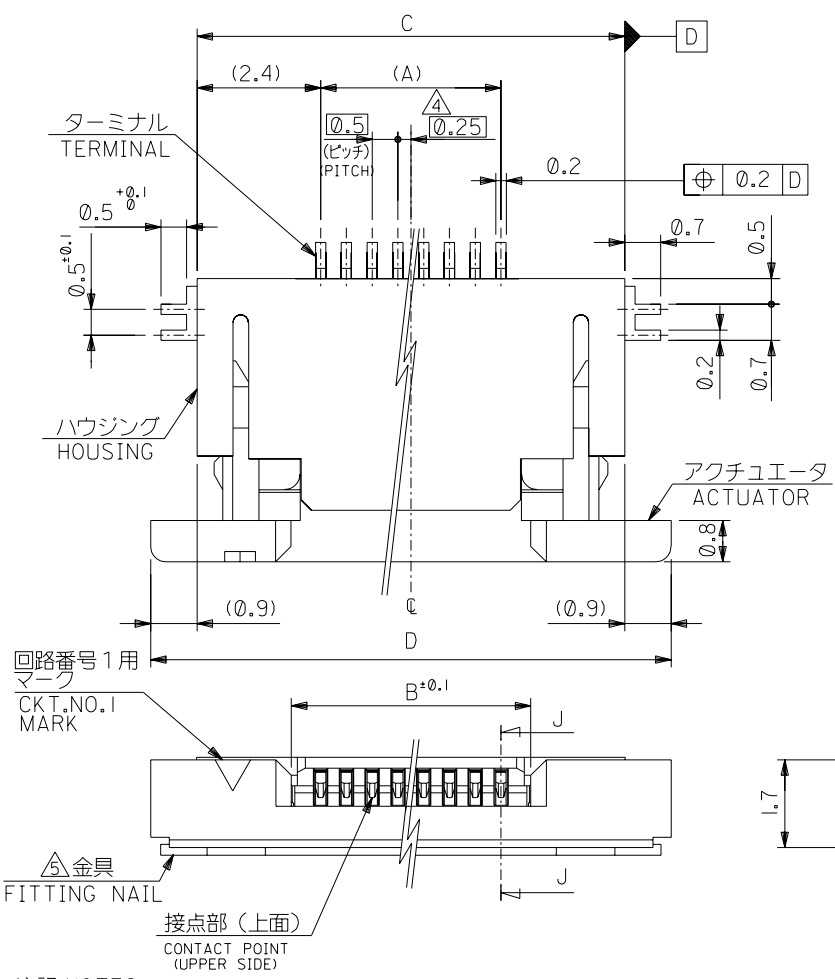
D

C
DIMENSIONS IN METRIC DO NOT SCALE DRAWING

B

A

mm



注記 NOTES

- 使用材料 MATERIAL
 ハウジング : 46ナイロン, UL94V-0 HOUSING 46NYLON
 アクチュエータ : PPS, UL94V-0 ACTUATOR
 ターミナル : リン青銅, 半田メッキ (t=0.2) PHOS-BRO, TIN-LEAD PLATED
 金具 : リン青銅, 半田メッキ (t=0.2) FITTING NAIL PHOS-BRO, TIN-LEAD PLATED
 - エンボステープ梱包時は、アクチュエータがロックした状態とする。
 IN THE PACKAGE, ACTUATOR OF PART NO.52745-**-17 SHOULD BE LOCKED.
- △ソルターテール半田付け面のズレ量、及び金具半田付け面のズレ量は、基準面 H に対し上方向 0.1 MAX., 下方向 0.15 MAX. とする。
 MISALIGNMENT OF SOLDER TAILS AND FITTING NAILS FROM H UPPER DIRECTION: 0.1 MAX., LOWER DIRECTION: 0.15 MAX.
- △偶数極に適用。
 APPLY FOR EVEN CIRCUIT.
- △パターンはくり止め用金具
 FITTING NAIL FOR PREVENTION OF PEELING OF P.C.B. PATTERN.

角度 ANGLE	±3°
30°以上 OVER	+0.3
10°以上 30°未満 OVER	+0.25
10°未満 UNDER	+0.2
一般公差 GENERAL TOLERANCES	

記号 LTR	変更内容 REVISION RECORD	DR. CHK.	日付 DATE
E	変更 REVISD (J2004-4506)	M.N	04/5/31
D	変更 REVISD (J2000-0795)	N.Y.S.K	00/6/30
C	変更 REVISD (JC80041)	H.I	97/7/15
B	変更 REVISD (JC60146)	T.N.H.H	95/9/6
A	変更 REVISD (J40949)	Y.M.H.H	94/11/17
0	新規/作成 RELEASED (J40230)	S.A.S.K	94/3/24

材料 MATERIAL	注記参照 SEE NOTES
仕上げ FINISH	注記参照 SEE NOTES
適用電線範囲 WIRE RANGE	—//—
被覆外径 INS. RANGE	—//—
DRAWN BY '94/3/24 S.AIHARA	CHK'D BY '00/6/30 S.KUNISHI
APP'D BY '00/6/30 M.FUKUSHIMA	尺度 SCALE —//—

16.1	14.3	10.65	9.5	52745-2017	20
15.6	13.8	10.15	9.0	-1917	19
15.1	13.3	9.65	8.5	-1817	18
14.6	12.8	9.15	8.0	-1717	17
14.1	12.3	8.65	7.5	-1617	16
13.6	11.8	8.15	7.0	-1517	15
13.1	11.3	7.65	6.5	-1417	14
12.6	10.8	7.15	6.0	-1317	13
12.1	10.3	6.65	5.5	-1217	12
11.6	9.8	6.15	5.0	-1117	11
11.1	9.3	5.65	4.5	-1017	10
10.6	8.8	5.15	4.0	-0917	9
10.1	8.3	4.65	3.5	-0817	8
9.6	7.8	4.15	3.0	-0717	7
9.1	7.3	3.65	2.5	-0617	6
8.1	6.3	2.65	1.5	52745-0417	4
D	C	B	(A)	MATERIAL NO.	極数 CIRCUIT

molex MOLEX-JAPAN CO.,LTD. 日本モレックス株式会社

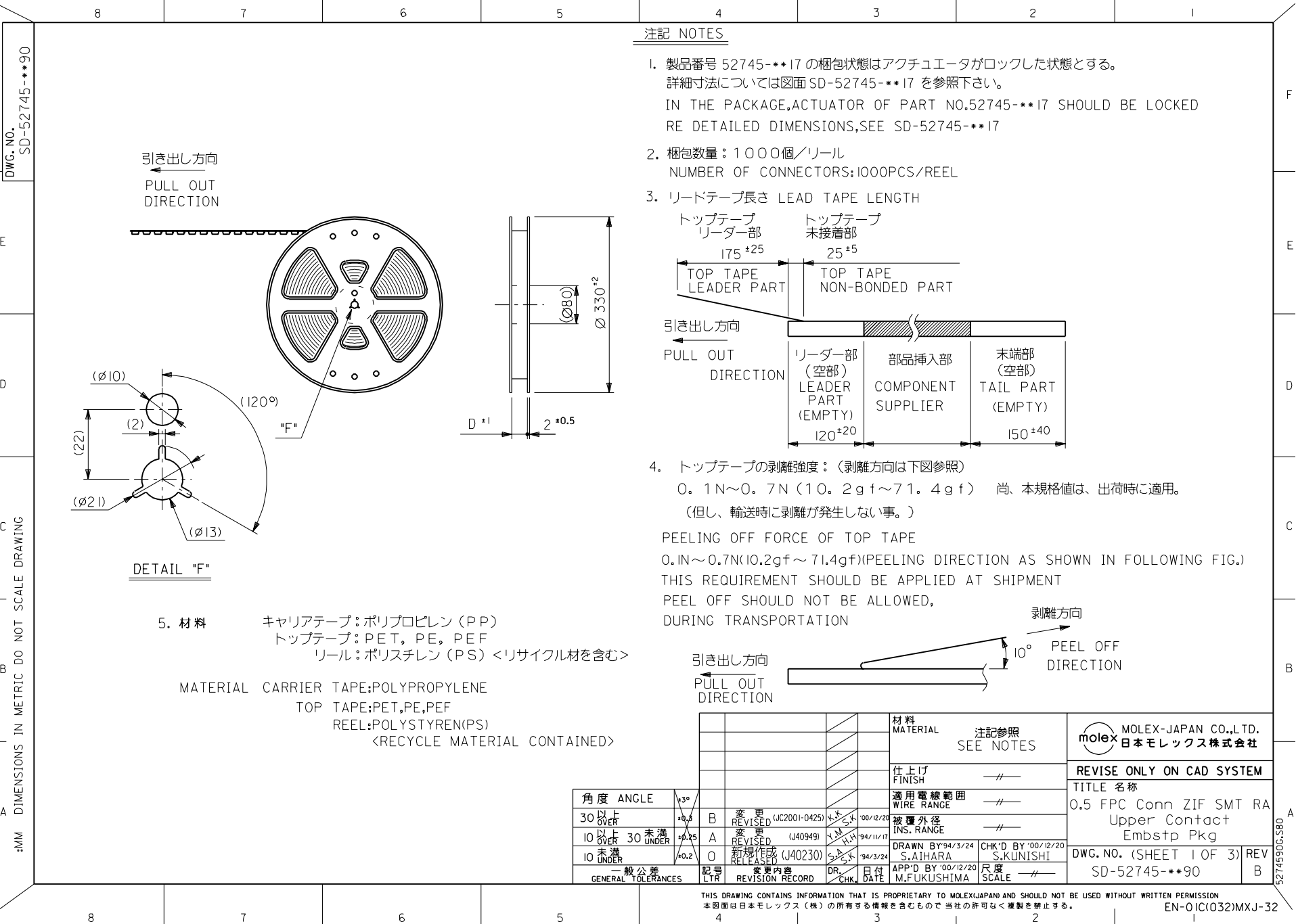
REVISE ONLY ON CAD SYSTEM

タイトル名称
0.5 FPC CONN. Z.I.F. FOR SMT.R/A(UPPER CONTACT)

DWG. NO. (SHEET 1 OF 2) REV SD-52745-**-17 E

DWG. NO.
SD-52745-**-90

DIMENSIONS IN METRIC DO NOT SCALE DRAWING

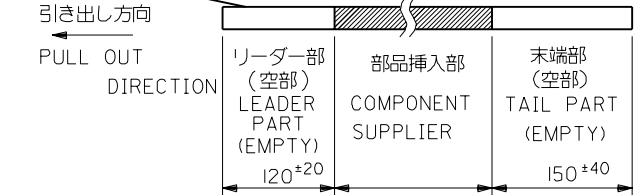


注記 NOTES

1. 製品番号 52745-**-17 の梱包状態はアクチュエータがロックした状態とする。
 詳細寸法については図面 SD-52745-**-17 を参照下さい。
 IN THE PACKAGE,ACTUATOR OF PART NO.52745-**-17 SHOULD BE LOCKED
 RE DETAILED DIMENSIONS,SEE SD-52745-**-17

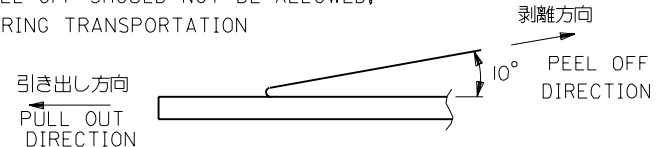
2. 梱包数量：1000個/リール
 NUMBER OF CONNECTORS:1000PCS/REEL

3. リードテープ長さ LEAD TAPE LENGTH
 トップテープ
 リーダー部 175⁺²⁵ TOP TAPE LEADER PART
 トップテープ
 未接着部 25⁺⁵ TOP TAPE NON-BONDED PART



4. トップテープの剥離強度：(剥離方向は下図参照)
 0.1N~0.7N(10.2gf~71.4gf) 尚、本規格値は、出荷時に適用。
 (但し、輸送時に剥離が発生しない事。)

PEELING OFF FORCE OF TOP TAPE
 0.1N~0.7N(10.2gf~71.4gf)(PEELING DIRECTION AS SHOWN IN FOLLOWING FIG.)
 THIS REQUIREMENT SHOULD BE APPLIED AT SHIPMENT
 PEEL OFF SHOULD NOT BE ALLOWED,
 DURING TRANSPORTATION

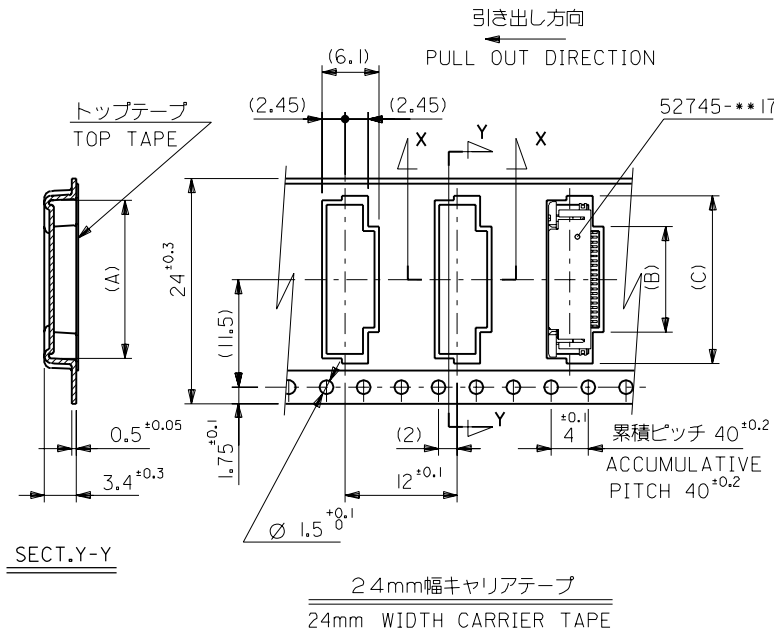


5. 材料
 キャリアテープ：ポリプロピレン (PP)
 トップテープ：PET, PE, PEF
 リール：ポリスチレン (PS) <リサイクル材を含む>
 MATERIAL CARRIER TAPE:POLYPROPYLENE
 TOP TAPE:PET,PE,PEF
 REEL:POLYSTYREN(PS)
 <RECYCLE MATERIAL CONTAINED>

角度 ANGLE	30°以上	30°以下	10°以上 30°未満	10°未満	一般公差 GENERAL TOLERANCES	記号 LTR	変更内容 REVISION RECORD	DR. CHR.	日付 DATE	材料 MATERIAL	注記参照 SEE NOTES	仕上げ FINISH	適用電線範囲 WIRE RANGE	被覆外径 INS. RANGE	DRAWN BY '94/3/24 S.AIHARA	CHK'D BY '00/12/20 S.KUNISHI	APP'D BY '00/12/20 M.FUKUSHIMA	尺度 SCALE	材料 Molex	MOLEX-JAPAN CO.,LTD. 日本モレックス株式会社	REVISION ONLY ON CAD SYSTEM	TITLE 名称	0.5 FPC Conn ZIF SMT RA Upper Contact Embstp Pkg	DWG. NO. (SHEET 1 OF 3)	REV B
----------	-------	-------	-------------	-------	-------------------------	--------	----------------------	----------	---------	-------------	----------------	------------	-------------------	-----------------	----------------------------	------------------------------	--------------------------------	----------	----------	-------------------------------------	-----------------------------	----------	--	-------------------------	-------

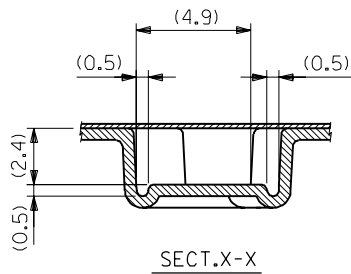
THIS DRAWING CONTAINS INFORMATION THAT IS PROPRIETARY TO MOLEX(JAPAN) AND SHOULD NOT BE USED WITHOUT WRITTEN PERMISSION
 本図面は日本モレックス(株)の所有する情報を含むもので 当社の許可なく複製を禁止する。
 EN-OIC(032)MXJ-32

DWG. NO.
SD-52745-**-90



SECT.Y-Y

24mm幅キャリアテープ
24mm WIDTH CARRIER TAPE



SECT.X-X

DIMENSIONS IN METRIC DO NOT SCALE DRAWING

24	25.5	17.4	10.8	16.4	52745-2090	20	
		16.9	10.3	15.9	-1990	19	
		16.4	9.8	15.4	-1890	18	
		15.9	9.3	14.9	-1790	17	
		15.4	8.8	14.4	-1690	16	
		14.9	8.3	13.9	-1590	15	
		14.4	7.8	13.4	-1490	14	
		13.9	7.3	12.9	-1390	13	
		13.4	6.8	12.4	-1290	12	
		12.9	6.3	11.9	-1190	11	
		12.4	5.8	11.4	-1090	10	
		11.9	5.3	10.9	-0990	9	
		11.4	4.8	10.4	-0890	8	
10.9	4.3	9.9	-0790	7			
10.4	3.8	9.4	52745-0690	6			
キャリアテープ幅 CARRIER TAPE WIDTH		D	(C)	(B)	(A)	ENG. NO.	極数 CIRCUIT

角度 ANGLE	±3°
30°以上 OVER	+0.3
10°以上 30°未満 OVER UNDER	+0.25
10°未満 UNDER	+0.2
一般公差 GENERAL TOLERANCES	

変更 REVISED	(J40949)	00/12/20
変更 REVISED	(J40949)	94/11/17
新規作成 RELEASED	(J40230)	94/3/24
記号 LTR	変更内容 REVISION RECORD	DR. CHR.
		日付 DATE

材料 MATERIAL	SHEET 1 OF 3 参照 REFER TO SHEET 1 OF 3
仕上げ FINISH	—
適用電線範囲 WIRE RANGE	—
被覆外径 INS. RANGE	—
DRAWN BY '94/3/24	CHK'D BY '00/12/20
S.AIHARA	S.KUNISHI
APP'D BY '00/12/20	尺 度 SCALE
M.FUKUSHIMA	—

MOLEX-JAPAN CO.,LTD. 日本モレックス株式会社	
REVISE ONLY ON CAD SYSTEM	
TITLE 名称 0.5 FPC Conn ZIF SMT RA Upper Contact Embstp Pkg	
DWG. NO. (SHEET 2 OF 3)	REV B
SD-52745-**-90	

THIS DRAWING CONTAINS INFORMATION THAT IS PROPRIETARY TO MOLEX(JAPAN) AND SHOULD NOT BE USED WITHOUT WRITTEN PERMISSION
本図面は日本モレックス(株)の所有する情報を含むもので 当社の許可なく複製を禁止する。

EN-OIC(032)MXJ-32

5274590G.S81

DWG. NO.
SD-52745-***90

E

D

C

B

A

DIMENSIONS IN METRIC DO NOT SCALE DRAWING

8 7 6 5 4 3 2 1

F

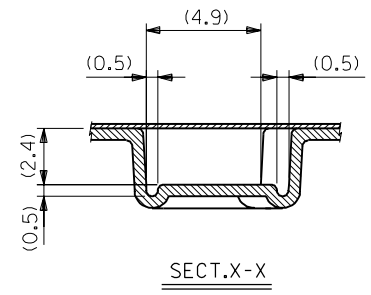
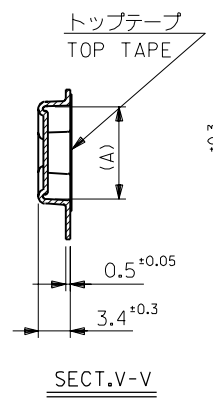
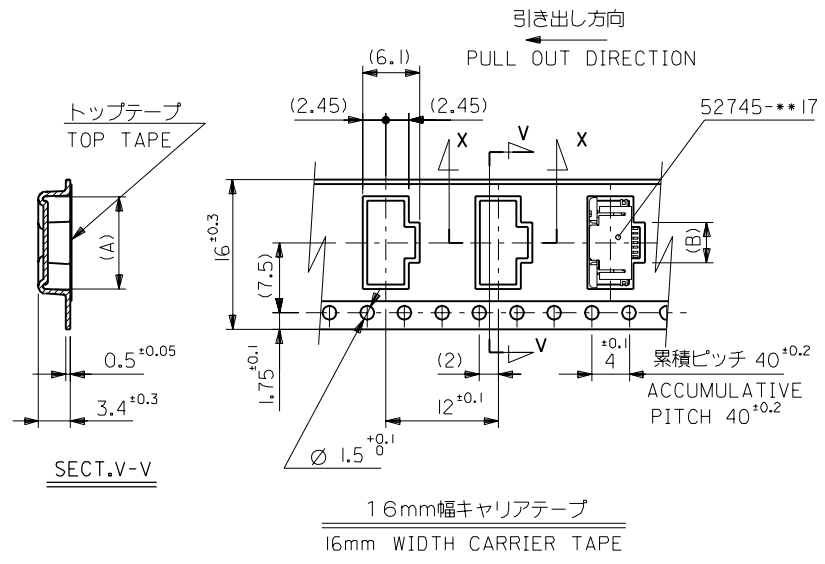
E

D

C

B

A



16	17.5	2.8	8.4	52745-0490	4
キャリアテープ幅 CARRIER TAPE WIDTH	D	(B)	(A)	ENG. NO.	極数 CIRCUIT
材料 MATERIAL			MOLEX-JAPAN CO.,LTD. 日本モレックス株式会社		
SHEET 1 OF 3 参照 REFER TO SHEET 1 OF 3			REVISE ONLY ON CAD SYSTEM		
仕上げ FINISH			TITLE 名称		
適用電線範囲 INS. RANGE			0.5 FPC Conn ZIF SMT RA Upper Contact Embstp Pkg		
被覆外径 INS. RANGE			DRAWN BY '94/3/24 S.AIHARA		
DRAWN BY '94/3/24 S.AIHARA			CHK'D BY '00/12/20 S.KUNISHI		
APP'D BY '00/12/20 M.FUKUSHIMA			DWG. NO. (SHEET 3 OF 3) REV SD-52745-***90		
尺度 SCALE			—		

角度 ANGLE	±3°				
30°以上 OVER	+0.3	B	変更 REVISED (JC2001-0425)	Y.M.S.K.	'00/12/20
10°以上 30°未満 OVER UNDER	+0.25	A	変更 REVISED (J40949)	H.A.	'94/11/17
10°未満 UNDER	+0.2	O	新規作成 RELEASED (J40230)	S.S.K.	'94/3/24
一般公差 GENERAL TOLERANCES			記号 LTR	変更内容 REVISION RECORD	DR. CHR.
					日付 DATE

THIS DRAWING CONTAINS INFORMATION THAT IS PROPRIETARY TO MOLEX(JAPAN) AND SHOULD NOT BE USED WITHOUT WRITTEN PERMISSION
本図面は日本モレックス(株)の所有する情報を含むもので 会社の許可なく複製を禁止する。
EN-01C(032)MXJ-32

8 7 6 5 4 3 2 1

5274590G.S82